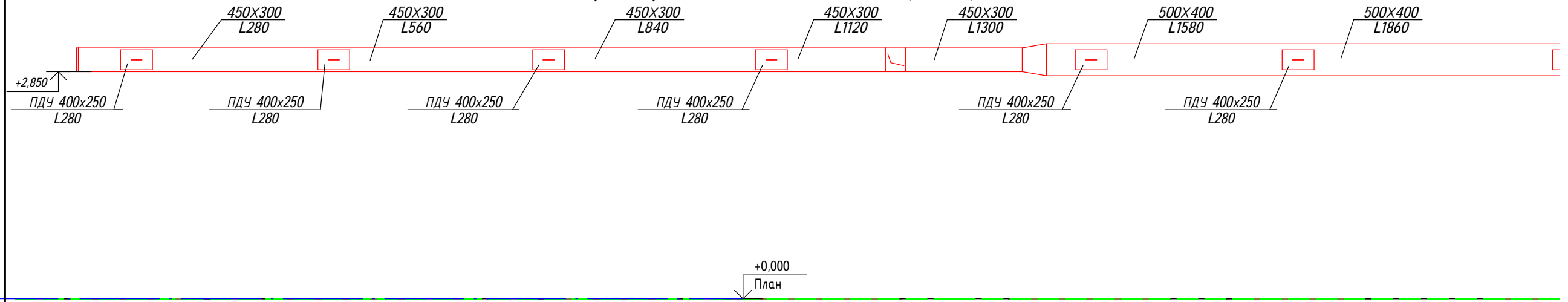
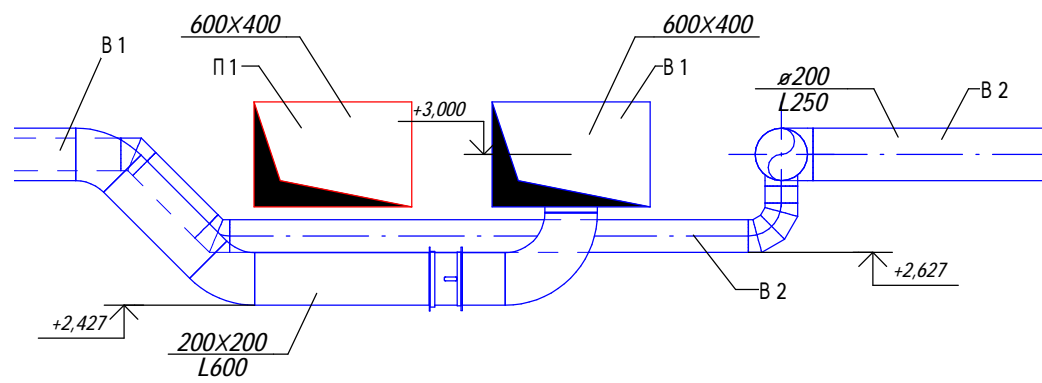


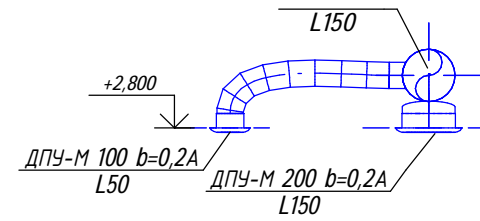
Разрез Приточная вентиляция (1 : 50)



Разрез Пересечение воздуховодов (1 : 25)



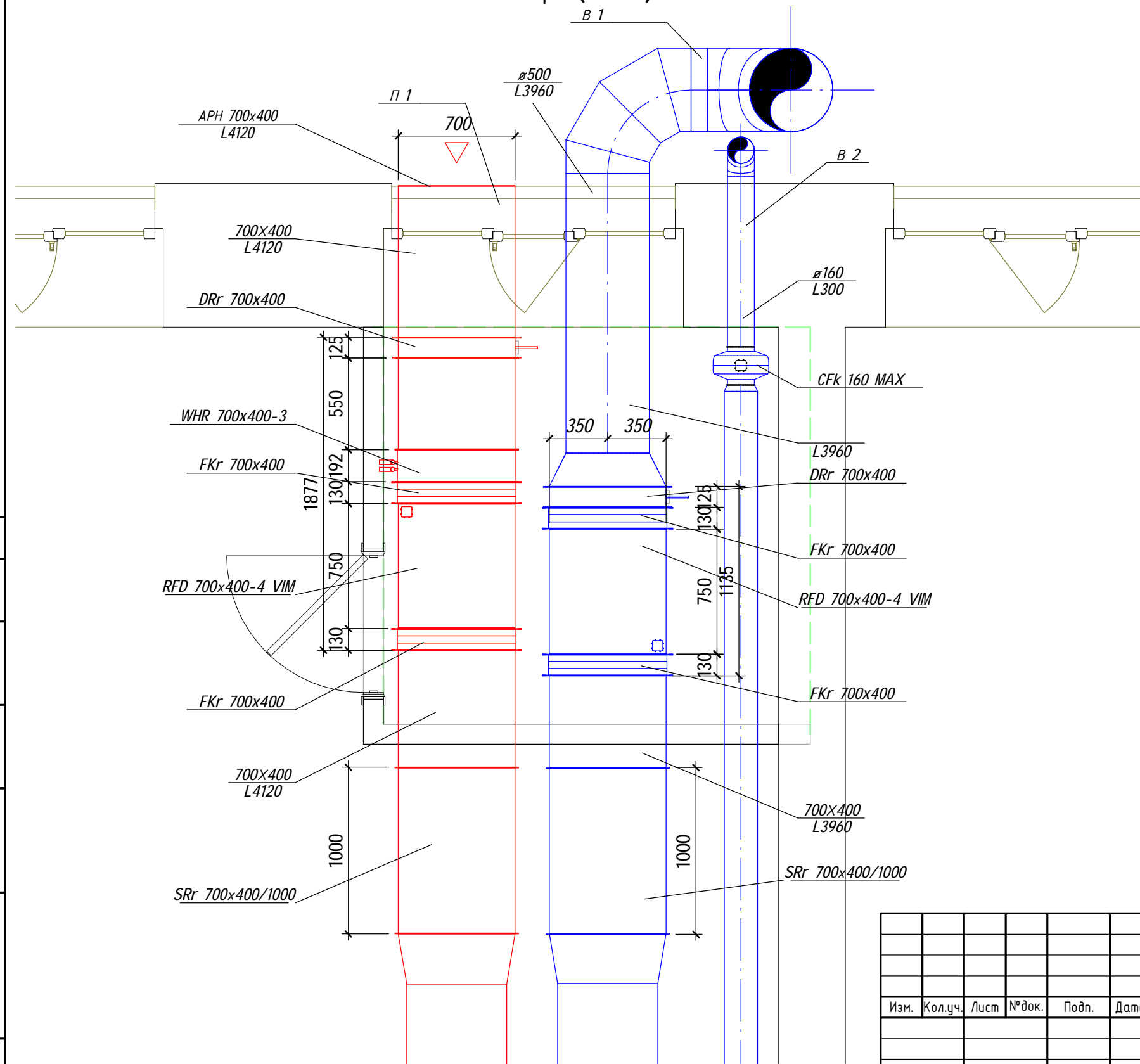
Разрез Санузлы и душевая (1 : 25)



| | |
|--------------|--|
| Согласовано | |
| Взам. инв. № | |
| Подп. и дата | |
| Инв. № подл. | |

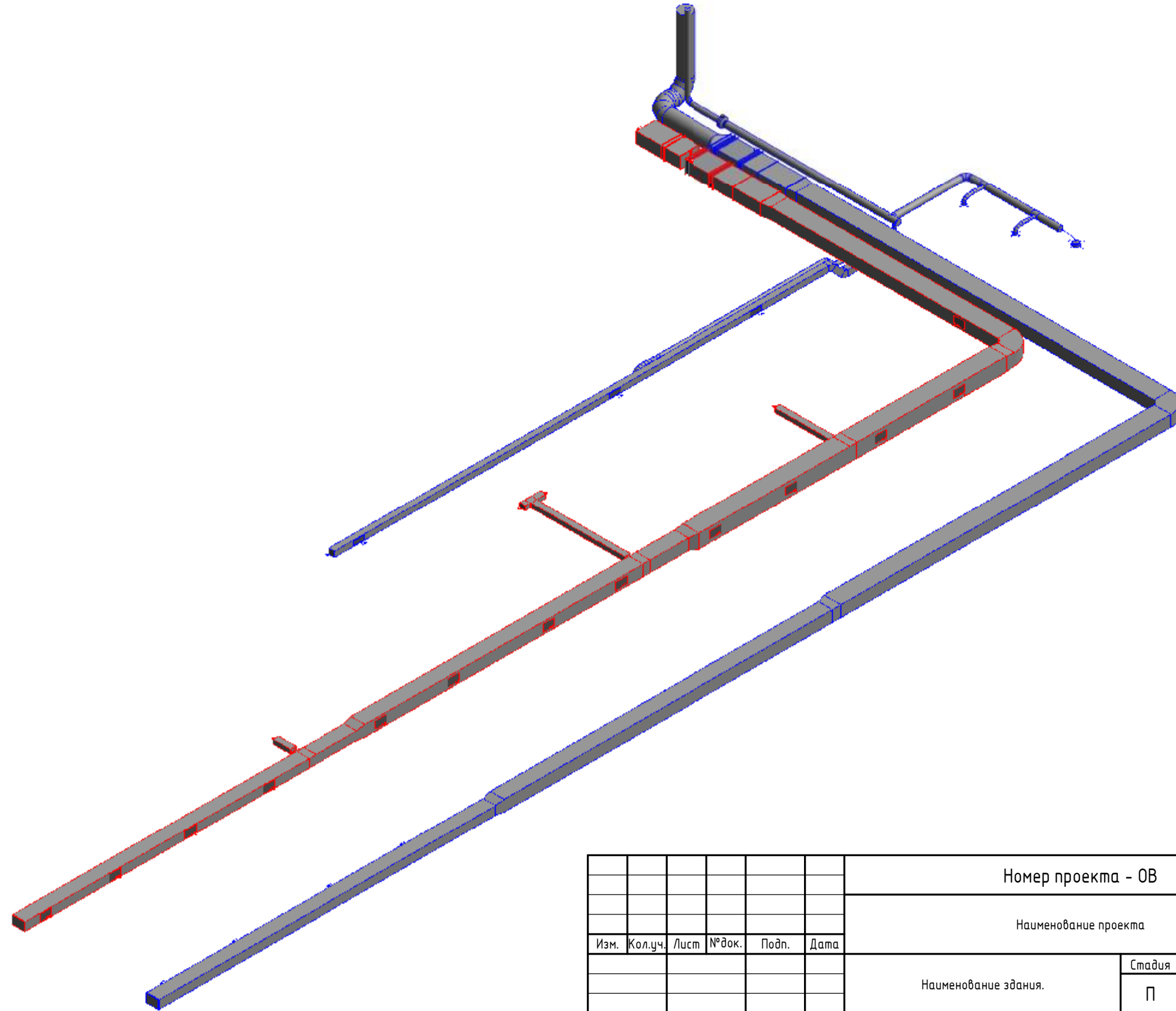
| | | | | | | | | | |
|------|---------|------|--------|-------|------|----------------------|--------------------|------|--------|
| | | | | | | Номер проекта - 0В | | | |
| | | | | | | Наименование проекта | | | |
| Изм. | Кол.уч. | Лист | № док. | Подп. | Дата | Наименование здания. | Стадия | Лист | Листов |
| | | | | | | | П | 04 | |
| | | | | | | Разрезы | Название / логотип | | |

Венткамера (1:25)



| | |
|--------------|--|
| Согласовано | |
| Взам. инв. № | |
| Подп. и дата | |
| Инв. № подл. | |

| | | | | | | | | | |
|------|---------|------|--------|-------|------|----------------------|--------------------|------|--------|
| | | | | | | Номер проекта - 0В | | | |
| | | | | | | Наименование проекта | | | |
| Изм. | Кол.уч. | Лист | № док. | Подп. | Дата | Наименование здания. | Стадия | Лист | Листов |
| | | | | | | | П | 05 | |
| | | | | | | Венткамера | Название / логотип | | |



| | | | | | |
|--------------|--------------|--------------|--|--|--|
| Согласовано | | | | | |
| Инв. № подл. | Подп. и дата | Взам. инв. № | | | |

| | | | | | | | | | |
|------|---------|------|--------|-------|------|----------------------|--------------------|------|--------|
| | | | | | | Номер проекта - 0В | | | |
| | | | | | | Наименование проекта | | | |
| Изм. | Кол.уч. | Лист | № док. | Подп. | Дата | Наименование здания. | Стадия | Лист | Листов |
| | | | | | | | П | 06 | |
| | | | | | | 3D вид | Название / логотип | | |

| Поз. | Наименование и техническая характеристика | Тип, марка, обозначение документа, опросного листа | Код изделия | Завод изготовитель | Ед. измерения | Кол-во | Масса 1 ед., кг. | Примечание |
|------|---|--|-------------|--------------------|---------------|--------|------------------|------------|
| | Воздушный клапан | DRr 700x400 | | Shuft | шт. | 2 | | |
| | Гибкая вставка для прямоуг. воздухопроводов | FKr 700x400 | | Shuft | шт. | 4 | | |
| | Шумоглушитель для прямоуг. каналов | SRr 700x400/1000 | | Shuft | шт. | 2 | | |
| | Воздуховод из тонколистовой оцинкованной стали 200x150 мм | | | | м. | 7,21 | | δ=0.5 мм |
| | Воздуховод из тонколистовой оцинкованной стали 200x200 мм | | | | м. | 20,89 | | δ=0.5 мм |
| | Воздуховод из тонколистовой оцинкованной стали 450x300 мм | | | | м. | 26,04 | | δ=0.7 мм |
| | Воздуховод из тонколистовой оцинкованной стали 500x400 мм | | | | м. | 25,38 | | δ=0.7 мм |
| | Воздуховод из тонколистовой оцинкованной стали 600x400 мм | | | | м. | 36,08 | | δ=0.7 мм |
| | Воздуховод из тонколистовой оцинкованной стали 600x500 мм | | | | м. | 11,81 | | δ=0.7 мм |
| | Воздуховод из тонколистовой оцинкованной стали 700x400 мм | | | | м. | 2,38 | | δ=0.7 мм |
| | Воздуховод из тонколистовой оцинкованной стали, Ø125 мм | | | | м. | 9,08 | | δ=0.5 мм |
| | Воздуховод из тонколистовой оцинкованной стали, Ø160 мм | | | | м. | 4,07 | | δ=0.5 мм |
| | Воздуховод из тонколистовой оцинкованной стали, Ø200 мм | | | | м. | 12,38 | | δ=0.5 мм |
| | Воздуховод из тонколистовой оцинкованной стали, Ø500 мм | | | | м. | 4,04 | | δ=0.8 мм |
| | Воздухораспределитель для воздуховода | ПМР 400x150 | | Арктос | шт. | 15 | | |
| | Наружная решётка | APH 700x400 | | Арктос | шт. | 1 | | |
| | Воздуховод гибкий алюминиевый гофрированный, Ø100 мм. | | | | м. | 1,5 | | |
| | Воздуховод гибкий алюминиевый гофрированный, Ø125 мм. | | | | м. | 1,02 | | |
| | Воздуховод гибкий алюминиевый гофрированный, Ø200 мм. | | | | м. | 0,71 | | |
| | Электропривод с возвр. пружиной | 341-230-05 341-230-05 | | | шт. | 2 | | |
| | 227-230-05 электропривод | | | | шт. | 1 | | |
| | SRE-2,5 плавный регулятор скорости (в корпусе) | SRE-2,5 | | | шт. | 1 | | |
| | VLT Панель с потенциометром IP21 | 132B0101 | | | шт. | 4 | | |
| | Вентилятор прямоугольный канальный | RFD 700x400-4 VIM | | Shuft | шт. | 2 | | |
| | Водяной нагреватель для прямоугольных каналов | WHR 700x400-3 | | Shuft | шт. | 1 | | |
| | Канальный датчик температуры | HTF-PT1000 | | | шт. | 2 | | |
| | Канальный центробежный вентилятор | CFk 160 MAX | | SHUFT | шт. | 1 | | |
| | Комплект NEMA1 | M2 132B0104 | | | шт. | 3 | | |
| | Контактный датчик температуры с хомутом | ALTF1-PT1000 | | | шт. | 2 | | |
| | Плавный регулятор скорости (в корпусе) | SRE-2,5 | | SHUFT | шт. | 1 | | |
| | Реле давления дифференциальное | PS-500-L | | SHUFT | шт. | 2 | | |
| | Реле температуры | 132F0024 | | | шт. | 2 | | |
| | Реле температуры | KP61-4 | | | шт. | 2 | | |
| | Хомут быстроразъемный | FCCr 250 | | SHUFT | шт. | 2 | | |
| | Шкаф управления | Shuft-W-SF345 | | Shuft | шт. | 1 | | |
| | Электропривод с возвр. пружиной | 341-230-0 | | | шт. | 1 | | |
| | 450x300 | | | | шт. | 2 | | |
| | Врезка круглого воздуховода 125ø-125ø | | | | шт. | 1 | | |

Взам. инв. №
Подп. и дата
Инв. № подл.

| | | | | | | | | | |
|------|---------|------|--------|-------|------|-----------------------|--------------------|------|--------|
| Изм. | Кол.уч. | Лист | № док. | Подп. | Дата | Номер проекта - ОВ.СО | | | |
| | | | | | | Спецификация | Стадия | Лист | Листов |
| | | | | | | | П | 1 | |
| | | | | | | | Название / логотип | | |

| | | | | | | | |
|--|--|------------|--|-----|---|--|--|
| Врезка круглого воздуховода 200 \varnothing -200 \varnothing | | | | шт. | 1 | | |
| Врезка прямоугольного сечения 200x200-200x200 | | | | шт. | 1 | | |
| Заглушка для круглого воздуховода 200 \varnothing | | ВСН 353-86 | | шт. | 1 | | |
| Отвод круглого воздуховода 45° 125 \varnothing -125 \varnothing | | | | шт. | 2 | | |
| Отвод круглого воздуховода 90° 125 \varnothing -125 \varnothing | | | | шт. | 1 | | |
| Отвод круглого воздуховода 90° 160 \varnothing -160 \varnothing | | | | шт. | 1 | | |
| Отвод круглого воздуховода 90° 200 \varnothing -200 \varnothing | | | | шт. | 1 | | |
| Отвод круглого воздуховода 90° 500 \varnothing -500 \varnothing | | | | шт. | 2 | | |
| Отвод прямоугольного воздуховода 45° 200x200-200x200 | | | | шт. | 2 | | |
| Отвод прямоугольного воздуховода 90° 200x200-200x200 | | | | шт. | 1 | | |
| Отвод прямоугольного воздуховода 90° 600x400-600x400 | | | | шт. | 2 | | |
| Переход воздуховода с круглого на прямоугольное сечение 700x400-500 \varnothing ,L=200 | | | | шт. | 1 | | |
| Переход круглого сечения 200 \varnothing -160 \varnothing ,L=40 | | | | шт. | 1 | | |
| Переход прямоугольного сечения 500x400-450x300,L=300 | | | | шт. | 2 | | |
| Переход прямоугольного сечения 600x400-500x400,L=300 | | | | шт. | 1 | | |
| Переход прямоугольного сечения 600x500-500x400,L=300 | | | | шт. | 1 | | |
| Переход прямоугольного сечения 600x500-600x400,L=300 | | | | шт. | 1 | | |
| Переход прямоугольного сечения 700x400-600x400,L=300 | | | | шт. | 2 | | |
| Тройник круглого воздуховода 200 \varnothing -200 \varnothing -100 \varnothing | | | | шт. | 2 | | |
| Тройник прямоугольного воздуховода 200x150-200x150-200x150 | | | | шт. | 1 | | |
| Тройник прямоугольного воздуховода 450x300-450x300-200x150 | | | | шт. | 1 | | |
| Тройник прямоугольного воздуховода 500x400-500x400-200x150 | | | | шт. | 1 | | |
| Тройник прямоугольного воздуховода 600x500-600x500-200x150 | | | | шт. | 1 | | |

| | | | |
|--------------|--|--|--|
| Согласовано | | | |
| | | | |
| Взам. инв. № | | | |
| | | | |
| Подп. и дата | | | |
| | | | |
| Инв. № подл. | | | |
| | | | |

| | | | | | |
|------|---------|------|--------|-------|------|
| | | | | | |
| Изм. | Кол.уч. | Лист | № док. | Подп. | Дата |

Номер проекта - ОВ.СО