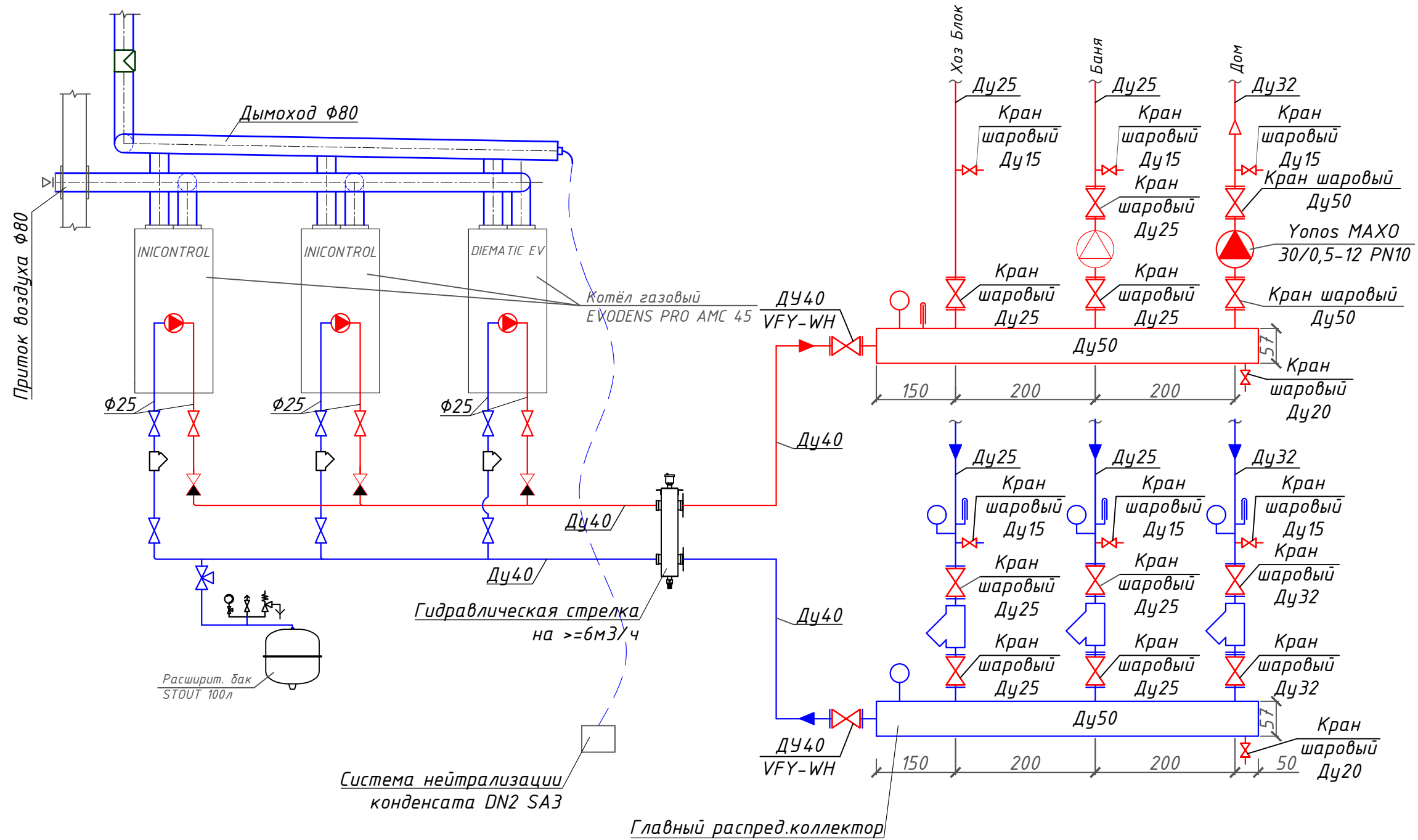


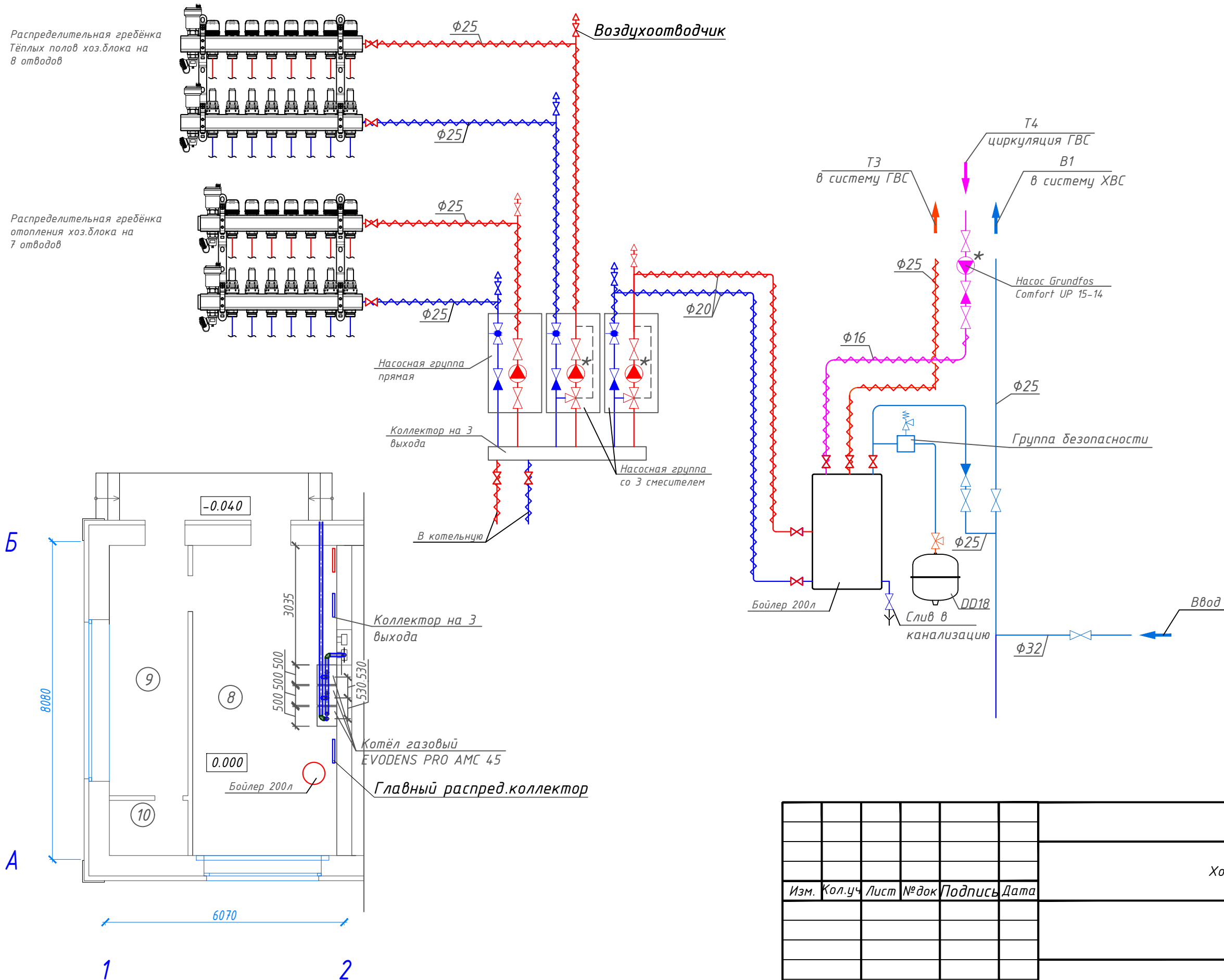
# Принципиальная схема котельной



Инв. № подл.	Подп. и дата	Взам. инв. №
--------------	--------------	--------------

						ОВ		
						Хозяйственный блок		
Изм.	Кол.уч.	Лист	№ док	Подпись	Дата	Стадия	Лист	Листов
						Р	1	
						Принципиальная схема котельной		Rudic.ru Блог эффективного инженера
						Формат FORM		

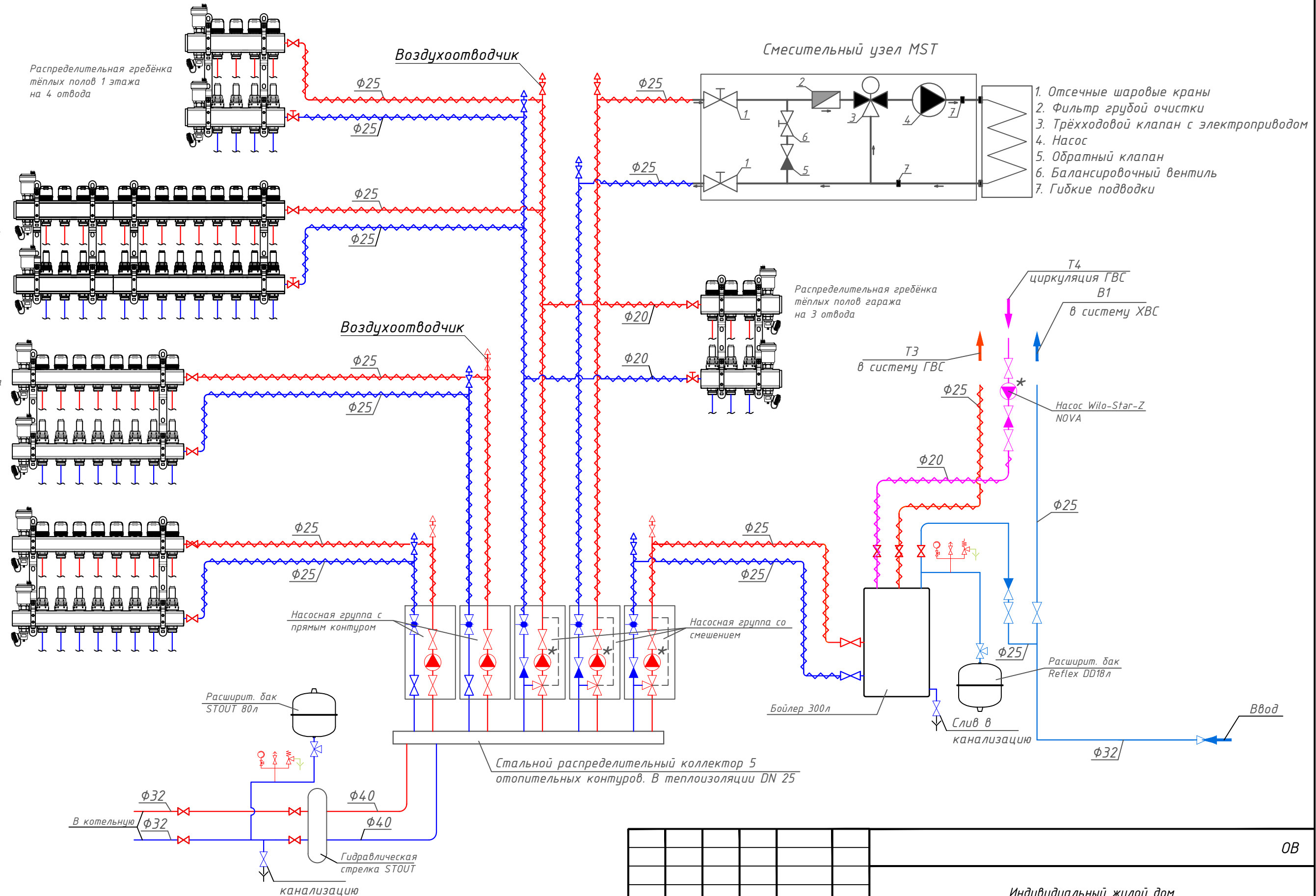
# Принципиальная схема теплоснабжения



Инв. № подл.	Подп. и дата	Взам. инв. №

					ОБ			
					Хозяйственный блок			
Изм.	Кол.уч.	Лист	№ док	Подпись	Дата	Стадия	Лист	Листов
						Р	2	
Инженер Денисов						Rudic.ru Блог эффективного инженера		
Формат FORM								

# Принципиальная схема ИТП



Согласовано

Взам. инв. №

Подп. и дата

Инв. № подл.

					ОВ			
					Индивидуальный жилой дом			
Изм.	Кол.уч.	Лист	№ док	Подпись	Дата	Стадия	Лист	Листов
						Р	3	
Теплоснабжение						Rudic.ru		
Принципиальная схема теплоснабжения						Блог эффективного инженера		
Инженер	Денисов					Формат А3		