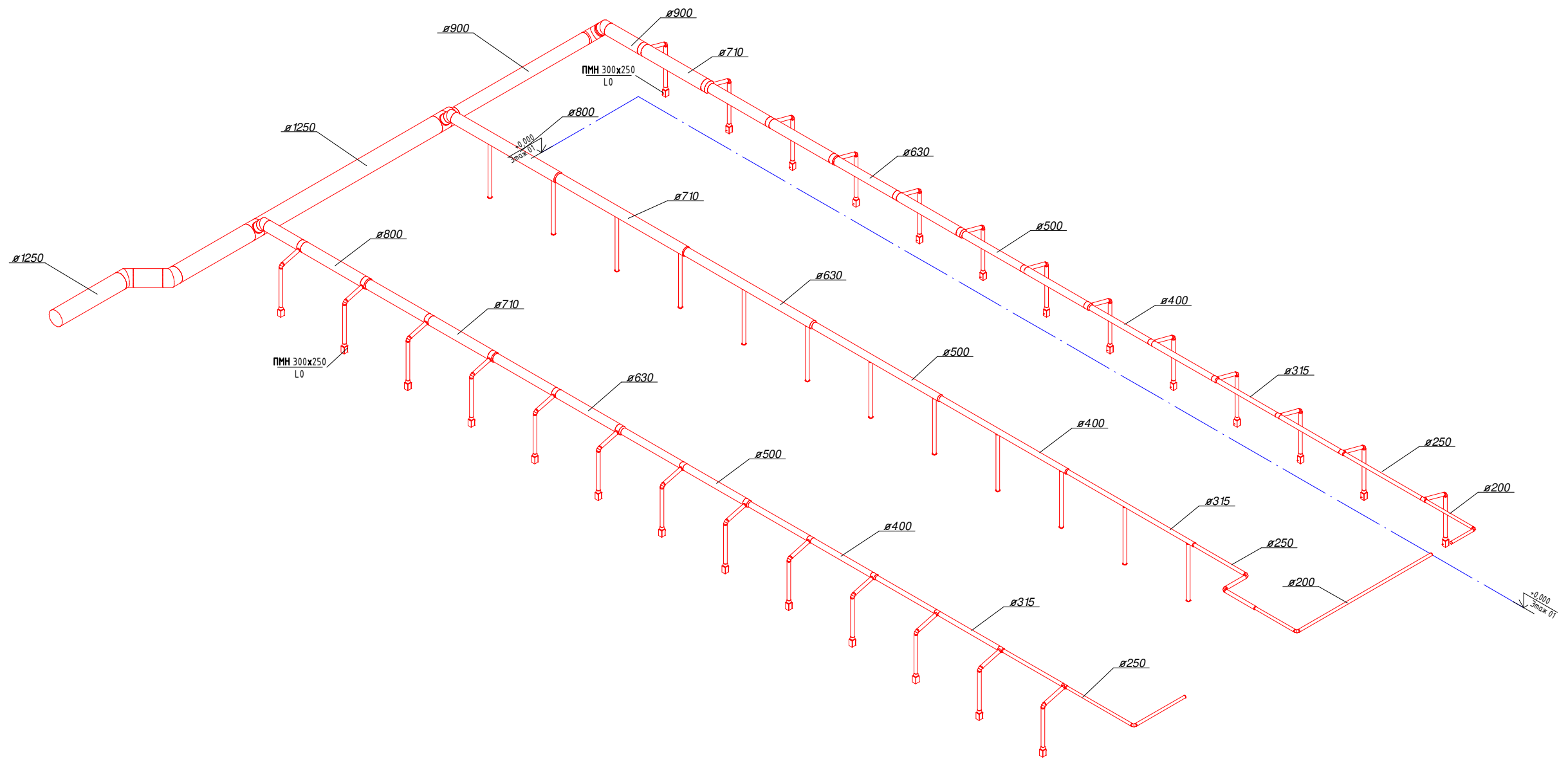


Составлено	
Взам. инв. №	
Подп. и дата	
Инв. № подл.	

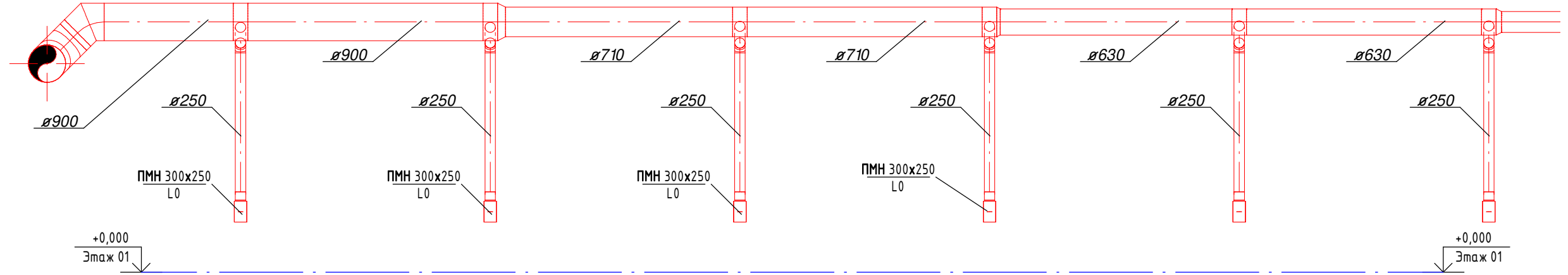
						1 - 0В				
						Наименование проекта				
Изм.	Кол.уч.	Лист	№ док.	Подп.	Дата	Наименование здания.		Стадия	Лист	Листов
								П	02	
						План		Название / логотип		



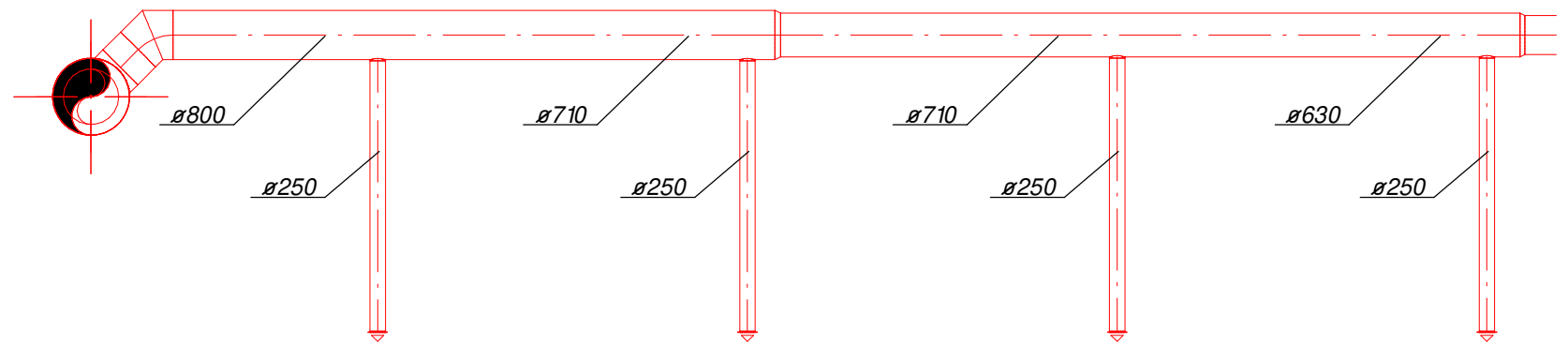
Составлено	
Взам. инв. №	
Подп. и дата	
Инв. № подл.	

						1 - 0В		
						Наименование проекта		
Изм.	Кол.уч.	Лист	№ док.	Подп.	Дата	Наименование здания.		
						Ставля	Лист	Листов
						П	03	
						Название / логотип		
						3D вид 1		

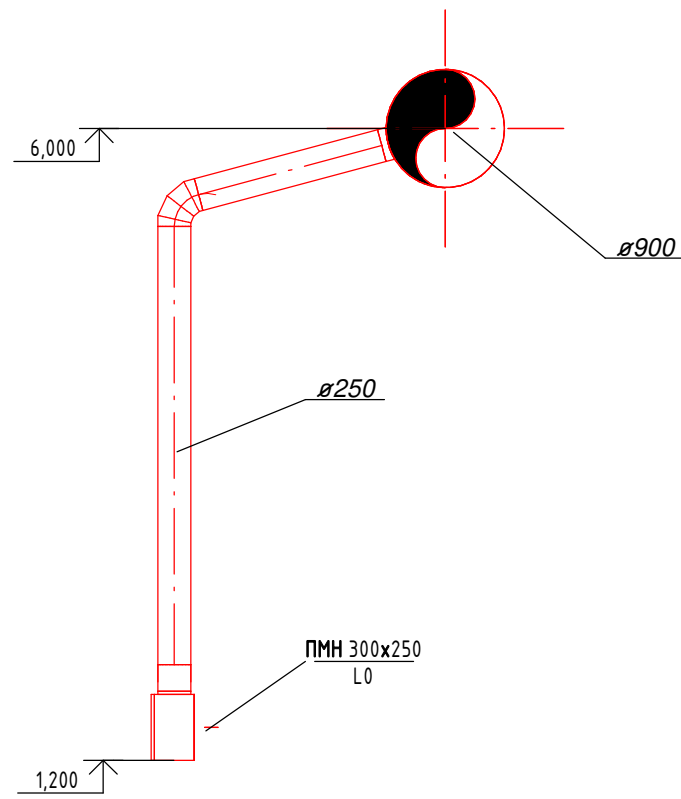
Разрез 2 - 2



Разрез 3 - 3



Разрез 1 - 1



Согласовано	
Взам. инв. №	
Подп. и дата	
Инв. № подл.	

						1 - 0В			
						Наименование проекта			
Изм.	Кол.уч.	Лист	№ док.	Подп.	Дата	Наименование здания.	Стадия	Лист	Листов
							П	04	
						Разрез 2-2	Название / логотип		

Поз.	Наименование и техническая характеристика	Тип, марка, обозначение документа, опросного листа	Код изделия	Завод изготовитель	Ед. изме-ре-ния	Кол-во	Масса 1 ед., кг.	Примечание
	Воздуховод из тонколистовой оцинкованной стали, Ø200 мм				м.	36,67		δ=0.5 мм
	Воздуховод из тонколистовой оцинкованной стали, Ø250 мм				м.	222,94		δ=0.6 мм
	Воздуховод из тонколистовой оцинкованной стали, Ø315 мм				м.	37,78		δ=0.6 мм
	Воздуховод из тонколистовой оцинкованной стали, Ø400 мм				м.	37,73		δ=0.6 мм
	Воздуховод из тонколистовой оцинкованной стали, Ø500 мм				м.	37,63		δ=0.7 мм
	Воздуховод из тонколистовой оцинкованной стали, Ø630 мм				м.	37,8		δ=0.7 мм
	Воздуховод из тонколистовой оцинкованной стали, Ø710 мм				м.	37,75		δ=0.7 мм
	Воздуховод из тонколистовой оцинкованной стали, Ø800 мм				м.	21,32		δ=0.7 мм
	Воздуховод из тонколистовой оцинкованной стали, Ø900 мм				м.	23,1		δ=1.0 мм
	Воздуховод из тонколистовой оцинкованной стали, Ø1250 мм				м.	35,54		δ=1.0 мм
	500x300				шт.	26		
	Врезка круглого воздуховода 250ø-250ø				шт.	12		
	Заглушка для круглого воздуховода 200ø	ВСН 353-86			шт.	3		
	Отвод круглого воздуховода 45° 800ø-800ø	ВСН 353-86			шт.	2		
	Отвод круглого воздуховода 45° 900ø-900ø	ВСН 353-86			шт.	1		
	Отвод круглого воздуховода 45° 1250ø-1250ø	ВСН 353-86			шт.	2		
	Отвод круглого воздуховода 90° 200ø-200ø	ВСН 353-86			шт.	3		
	Отвод круглого воздуховода 90° 250ø-250ø	ВСН 353-86			шт.	28		
	Отвод круглого воздуховода 90° 900ø-900ø	ВСН 353-86			шт.	1		
	Переход воздуховода с круглого на прямоугольное сечение 250x250-250ø,L=200				шт.	26		
	Переход круглого сечения 250ø-200ø,L=50	ВСН 353-86			шт.	3		
	Переход круглого сечения 315ø-250ø,L=65	ВСН 353-86			шт.	3		
	Переход круглого сечения 400ø-315ø,L=85	ВСН 353-86			шт.	3		
	Переход круглого сечения 500ø-400ø,L=100	ВСН 353-86			шт.	3		

Взам. инв. №

Подп. и дата

Инв. № подл.

Изм.	Кол.уч.	Лист	№ док.	Подп.	Дата

1 - ОБ.СО		
Спецификация	Стадия П	Лист 1
Название / логотип		

Переход круглого сечения 630 \varnothing -500 \varnothing ,L=130	BCH 353-86			шт.	3		
Переход круглого сечения 710 \varnothing -630 \varnothing ,L=80	BCH 353-86			шт.	3		
Переход круглого сечения 800 \varnothing -710 \varnothing ,L=90	BCH 353-86			шт.	2		
Переход круглого сечения 900 \varnothing -710 \varnothing ,L=190	BCH 353-86			шт.	1		
Переход круглого сечения 1250 \varnothing -900 \varnothing ,L=350	BCH 353-86			шт.	1		
Тройник круглого воздуховода 250 \varnothing -250 \varnothing -250 \varnothing	BCH 353-86			шт.	2		
Тройник круглого воздуховода 315 \varnothing -315 \varnothing -250 \varnothing	BCH 353-86			шт.	4		
Тройник круглого воздуховода 400 \varnothing -400 \varnothing -250 \varnothing	BCH 353-86			шт.	4		
Тройник круглого воздуховода 500 \varnothing -500 \varnothing -250 \varnothing	BCH 353-86			шт.	4		
Тройник круглого воздуховода 630 \varnothing -630 \varnothing -250 \varnothing	BCH 353-86			шт.	4		
Тройник круглого воздуховода 710 \varnothing -710 \varnothing -250 \varnothing	BCH 353-86			шт.	4		
Тройник круглого воздуховода 800 \varnothing -800 \varnothing -250 \varnothing	BCH 353-86			шт.	2		
Тройник круглого воздуховода 900 \varnothing -900 \varnothing -250 \varnothing	BCH 353-86			шт.	2		
Тройник круглого воздуховода 1250 \varnothing -1250 \varnothing -800 \varnothing	BCH 353-86			шт.	2		
Тройник прямоугольного воздуховода 500x300-500x300-250x250				шт.	26		
Решетка круглая	Канал-РКН-250		ООО "ВЕЗА"	шт.	12	1,1	

Согласовано	
Взам. инв. №	
Подп. и дата	
Инв. № подл.	

Изм.	Кол.уч.	Лист	№ док.	Подп.	Дата

1 - ОБ.СО

Лист

2